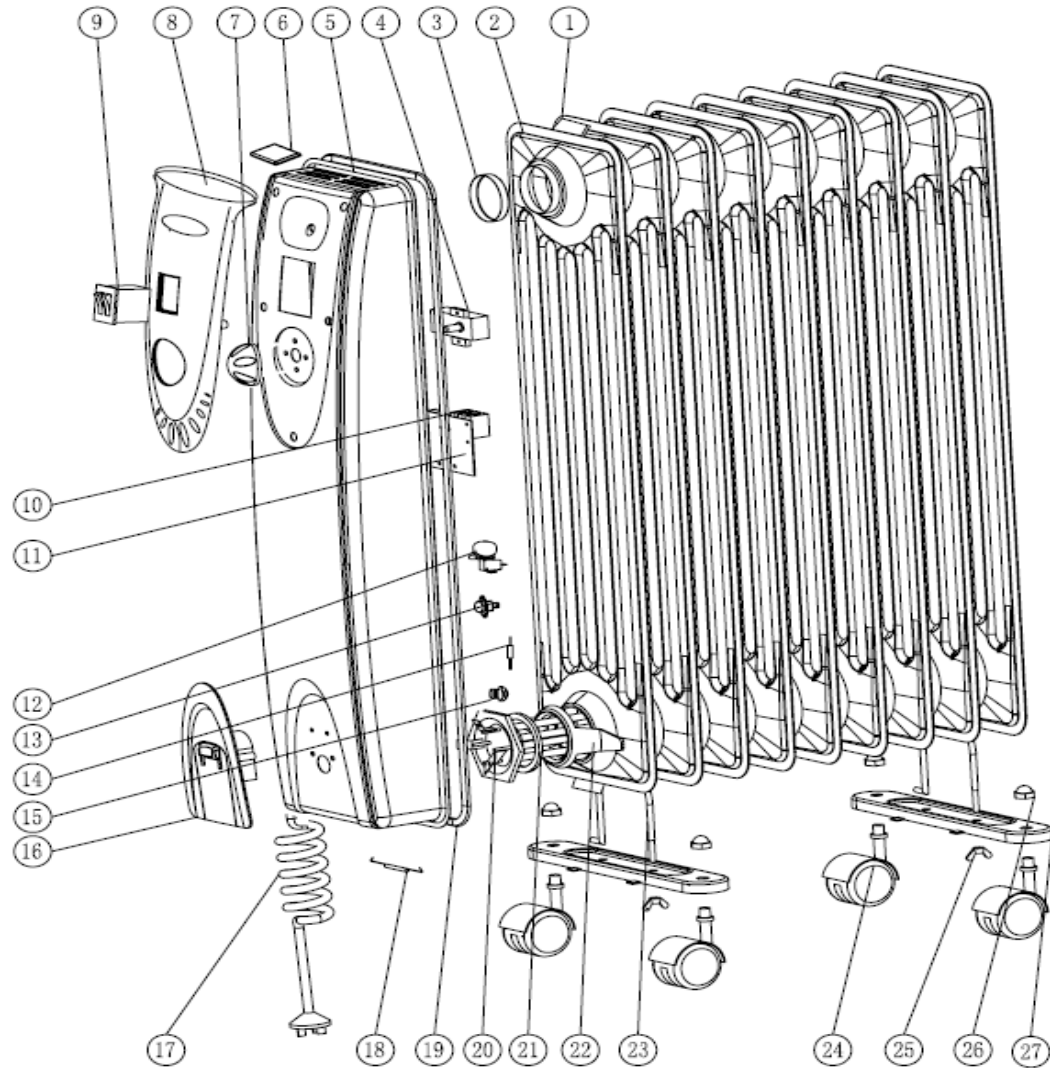


# OFRH – OIL FILLED RADIATOR ELECTRIC



31				
30				
29				
28				
27	wheel base	脚板	2	Ø8F
26	round screw	圆头螺母	4	M8
25	U type screw	U型螺母	2	M4
24	wheels	脚轮组件	4	橡胶
23	U HOOP	包环	2	A3
22	nut	内牙	1	Ø8F
21	cushion	石墨垫片	1	石墨
20	heating tube	电热管	1	
19	wraper	包边条	1	Ø8F
18	spring	拉簧	1	碳素弹簧钢
17	suppy cord with plug		1	
16	cord storage	绕线架	1	ABS
15	buckle	线卡	1	
14	thermal link	一次性热保	1	
13	reset thermostat	动复位温控	1	
12	tip over switch	失倒开关	1	
11	baseboard of terminal		1	
10	pillar terminal	接线柱	1	
9	switch	开关	1	
8	control pannel	控制面板	1	ABS
7	thermostat knob	温控按钮	1	ABS
6	DO NOT COVER	严禁覆盖	1	
5	front cover	面罩	1	
4	controller	控温器	1	
3	cover piece	缝盖	1	Ø8F
2	body	油汀体	1	Ø8F
1	welding piece	点焊件	2	
序号	代号	名称	数量	规格(材料)